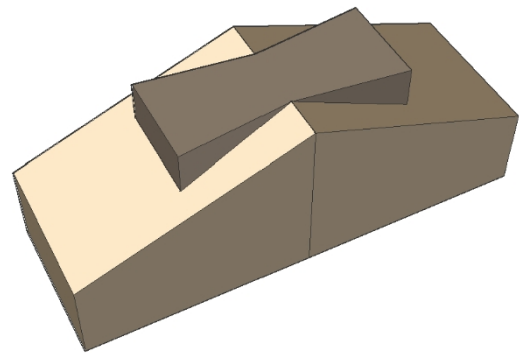
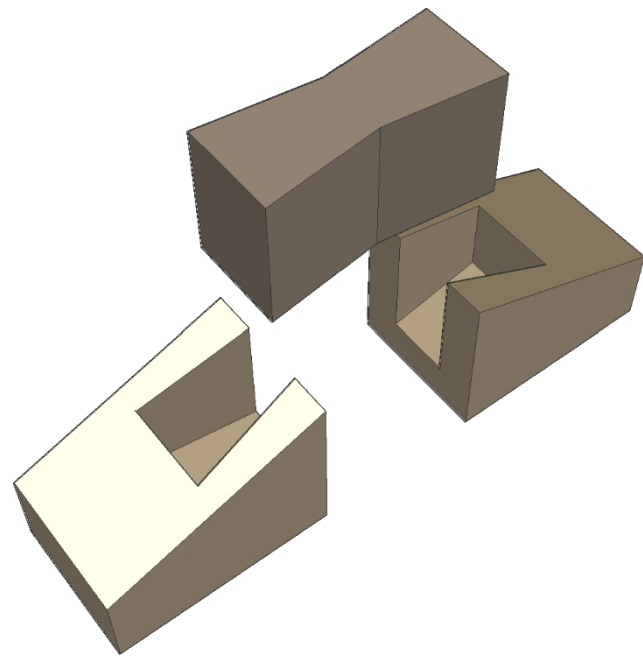
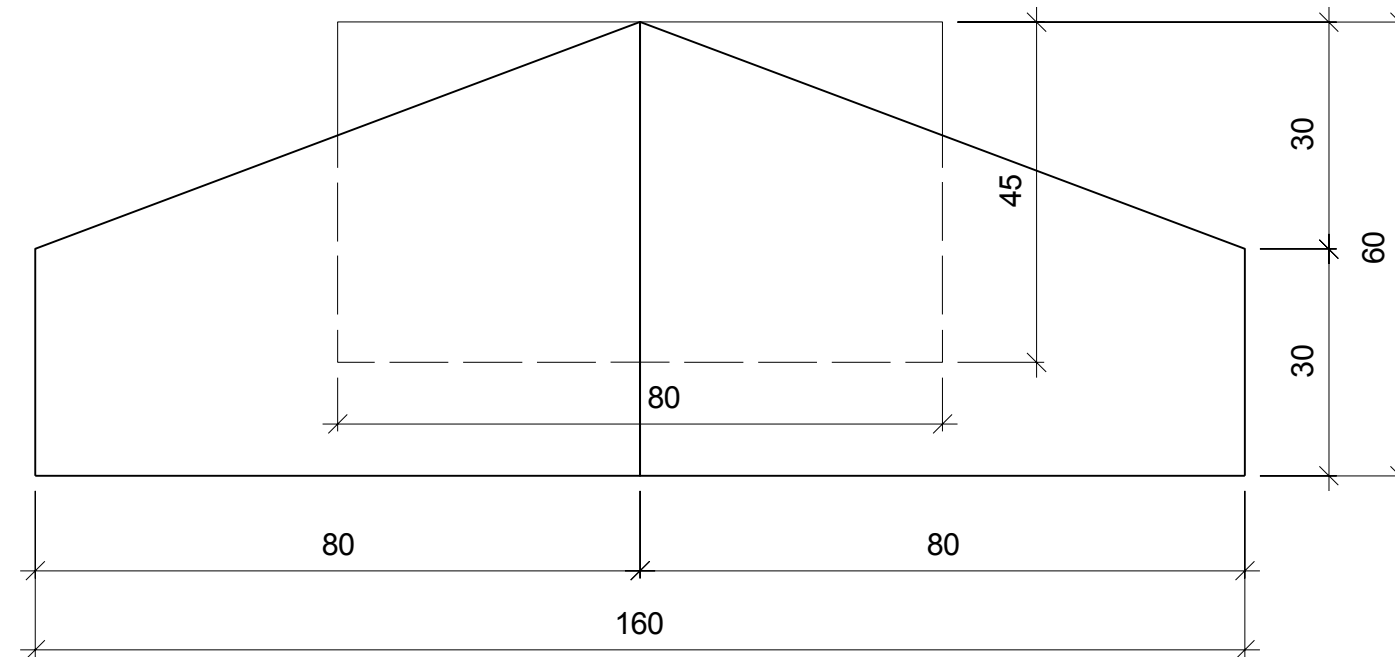
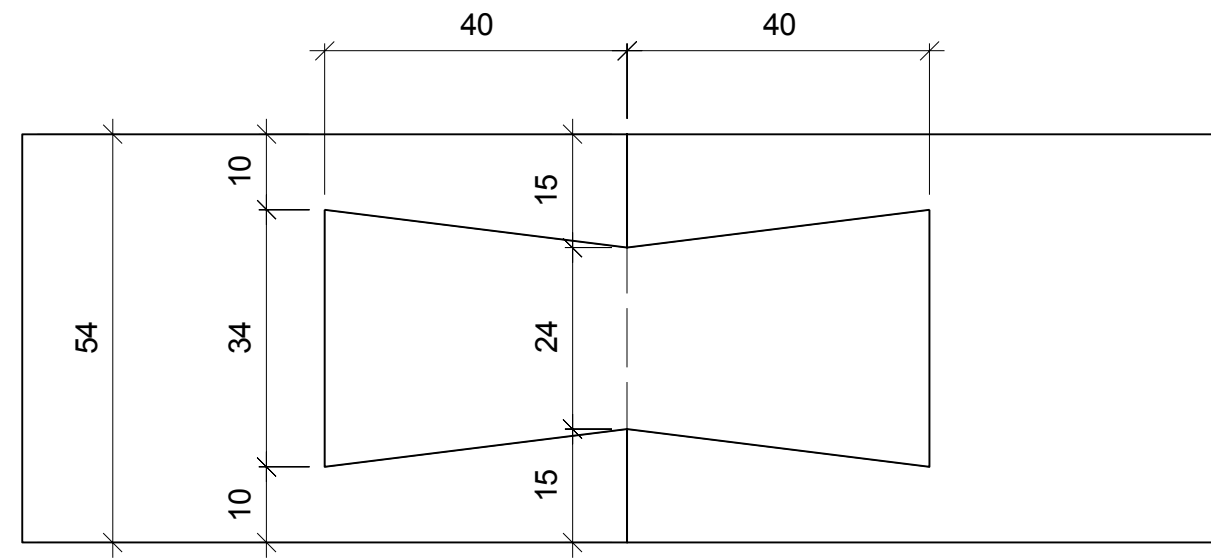


Exécution :

matériel :

Bois dur : BD

Liste de pièces	Mat.	pcs.	Long.	Larg.	Ép.
Frise couchée	BD	2	80	54	60
Queue d'aronde	BD	1	80	45	34



Power Schreiner Cup

Tâche Qualification

N° de tâche : Tâche 2

Échelle : 1:1

Taille du plan : A3 / 420 x 297

date : 25.07.2022

Signé : as

VSSM Verband Schweizerischer
Schreinermeister
und Möbelfabrikanten

FRE FÉDÉRATION
ROMANDE
DES ENTREPRISES
DE CHARPENTERIE
D'ÉBÉNISTERIE
ET DE MENUISERIE
EM